

BIESHEUVEL

A U T O S P O R T



Inbouw Tekening Peugeot 206

Onderstaande rolbeugel is ingebouwd bij :
Biesheuvel Autosport. www.biesheuvel.nl (KNAF gecertificeerd) .
Rijksweg 37
4255 GE Nieuwendijk
Tel : 0031 183 -403400
Data : Mei 2017

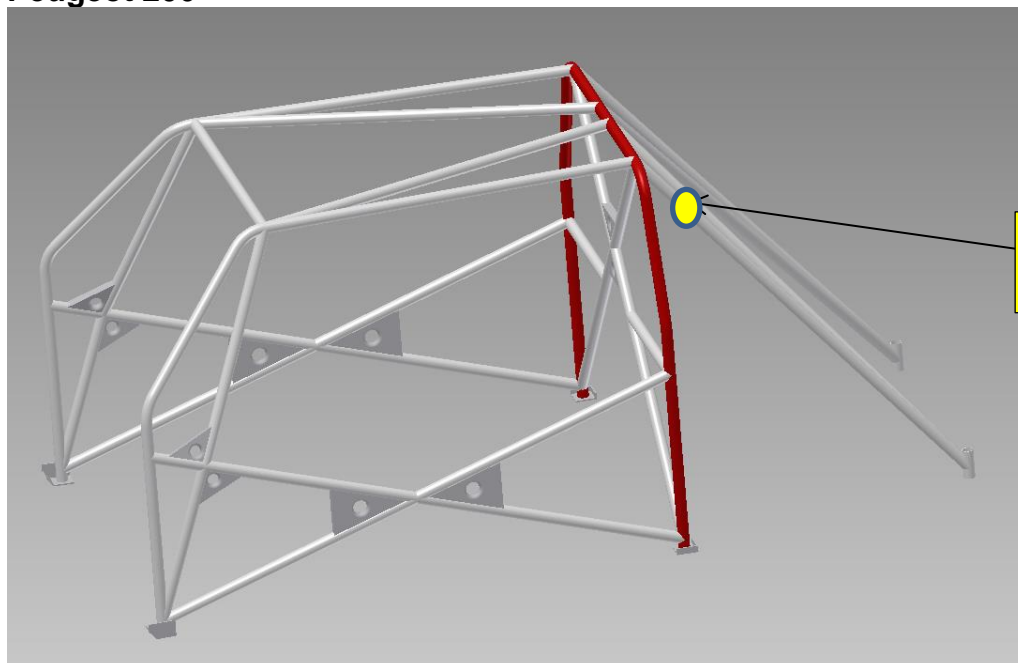
Merk/model Peugeot 206
Chassis Nr VF32HNFUA44565923
Kenteken
Kentekengewicht 1025 kg
Biesheuvel Autosport inbouw NR : 30187

Gebruikte Materialen : Grade of Steel : EN 10305 – 1 : 2020
: DIN 2391 -2194

Main Rollbar External Diameter M (**Red**) : 45.0 x 2,5 442 N/mm
L (**Yellow**) : 40.0 x 2.0 398 N/mm

Volgens Annexe J : 253-5 /253-9 /253-15/ 253-21

Peugeot 206



Biesheuvel Autosport
NR 30187

BIESHEUVEL

A U T O S P O R T



